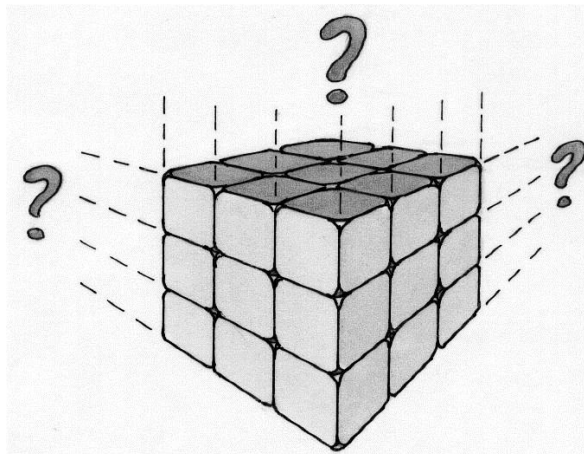


10. feladat
10 pont

Se színe...

Egy nagy kockát 1 cm^3 -es kis kockákból raktunk össze. A nagy kocka bizonyos oldalait teljes egészében lefestették. Így 48 kis kockának egyetlen oldalát se festették be.

Adjátok meg az összes lehetséges kocka hálózatát a beszínezett oldalakkal együtt! A választ indokoljátok!

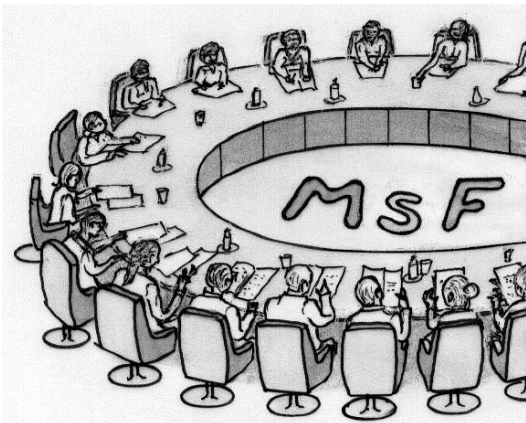


11. feladat
5 pont

Közgyűlés

A Matematika Határok Nélkül éves közgyűlésén az országok képviselői egy kerek asztal köré gyűltek. A matematika szakos tanárokból és tanárnőkből álló gyűlésen 7 tanárnőnek a jobbán tanár, míg 12 tanár jobbán tanár úr ül. A tanár urak $\frac{3}{4}$ -ének a jobbán tanárnő ül. A jelenlévők közül taláalomra választanak egy szóvivőt.

Mi a valószínűsége annak, hogy tanárnő lesz a szóvivő?



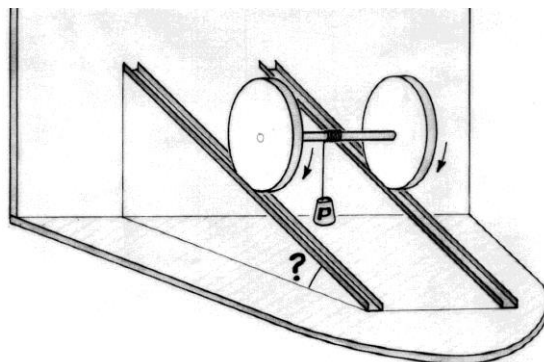
12. feladat
7 pont

Gördülékény feladat

A mellékelt ábrán két kerék látható egy tengellyel összekötve. A kerek egy ferde sínpáron gördül csúszásmentesen.

A tengelyre egy fonalat rögzítettek, amelynek a végére egy súlyt függesztettek. Amikor a kerek legördülnek, a fonal feltekercselődik a tengelyre, eközben a súly vízszintesen mozdul el. A két kerék átmérője 10 cm , a tengely átmérője 1 cm .

Számítsátok ki egy fok pontossággal, vagy szerkesszétek meg, mekkora szöget zárnak be a sínek a vízszintessel!



13. feladat
10 pont

Ez be van írva!

Anna keresi az összes olyan derékszögű háromszöget, amely a következő két feltételnek eleget tesz :

- az oldalak mérőszáma cm -ben egész
- a beírt kör sugara 4 cm .

Segítségül bejelölte ábráján az egymással egyenlő távolságokat.

Adjátok meg az összes, a feltételeknek eleget tevő derékszögű háromszöget!

